



中华人民共和国国家标准

GB/T 23796—2009

病媒生物密度监测方法 蝇类

Surveillance methods for vector density—Fly

2009-05-04 发布

2009-12-01 实施



中华人民共和国国家质量监督检验检疫总局
中国国家标准化管理委员会

发布

前 言

本标准的附录 A、附录 B 为资料性附录。

本标准由中华人民共和国卫生部提出并归口。

本标准由中华人民共和国卫生部负责解释。

本标准主要起草单位：上海市疾病预防控制中心、北京市疾病预防控制中心、中国人民解放军军事医学科学院微生物流行病学研究所、卫生部疾病预防控制司（全国爱卫办）、北京市爱国卫生运动委员会办公室。

本标准主要起草人：冷培恩、曾晓芑、赵彤言、徐仁权、高启发、于传江。

病媒生物密度监测方法 蝇类

1 范围

本标准规定了蝇类密度监测方法,包括笼诱法、粘捕法、目测法、格栅法。

本标准适用于蝇类密度和种类的监测,其中笼诱法、粘捕法和格栅法用于成蝇密度的监测,目测法用于成蝇密度和蝇类孳生率的监测。

2 术语和定义

下列术语和定义适用于本标准。

2.1

蝇类 fly

昆虫纲双翅目环裂亚目有瓣类,分为卵、幼虫、蛹和成虫四个虫态。

2.2

蝇密度 density of fly

一定时间内单位面积或空间中监测到的蝇类数量。

2.3

孳生地 fly breeding site

存在适宜于蝇类孳生的腐败动物、腐败植物、人粪、禽畜粪和生活垃圾的容器或地点。

2.4

标准间 standard room

以 15 m² 为一个标准间,其中,小于 15 m² 的独立房间视为 1 个标准间,大于 15 m² 的房间按 15 m² 每间折算标准间数。

3 监测方法

3.1 笼诱法

3.1.1 适用范围

适用于室外成蝇密度和种类的监测。

3.1.2 监测工具

捕蝇笼:直径为 250 mm,笼体高 400 mm,笼脚高 100 mm~300 mm,圆锥形芯高 350 mm,顶口直径 25 mm(参见图 A.1)。

3.1.3 操作步骤

每个捕蝇笼诱饵盘内放置 50 g 红糖、50 mL 食醋及 50 mL 水,或者按照监测目的采用其他诱饵。诱饵盘与捕蝇笼下沿的间隙应不大于 20 mm。监测时间为上午 9 点到下午 3 点(或者按照监测目的设定监测时间)。将捕获蝇类麻醉后分类、计数,同时记录温度、湿度和风速等气候数据(参见表 B.1)。

3.1.4 密度计算

密度计算见式(1)。

$$D = \frac{N_f}{N_i \times T} \dots\dots\dots (1)$$

式中:

D——蝇类密度,单位为只每笼时[只/(笼·h)];

N_f ——捕获蝇总数,单位为只;
 N_i ——投放捕蝇笼数,单位为笼;
 T ——监测时间,单位为时(h)。

3.2 粘捕法

3.2.1 适用范围

适用于室内成蝇密度和种类的监测。

3.2.2 监测工具

粘蝇带(长 400 mm,宽 35 mm)。

3.2.3 操作步骤

监测时将粘蝇带挂置在离地面 2.5 m 处,粘蝇带之间需相距 3 m 以上,每标准间放置 1 条。监测时间为上午 9 点至下午 3 点(或者按照监测目的设定监测时间),记录粘捕到的蝇数,同时记录温度、湿度和风速等气候数据(参见表 B.2)。

3.2.4 密度计算

密度计算按式(2)。

$$D = \frac{N_f}{N_i \times T} \dots\dots\dots(2)$$

式中:

D ——蝇类密度,单位为只每条时[只/(条·h)];
 N_f ——粘捕蝇总数,单位为只;
 N_i ——粘蝇带总数,单位为条;
 T ——监测时间,单位为时(h)。

3.3 成蝇目测法

3.3.1 适用范围

适用于室内成蝇侵害率和密度的监测。

3.3.2 操作步骤

监测人员目测计数,记录监测标准间数、阳性标准间数和每一间内的蝇数,同时记录温度、湿度和风速等气候数据(参见表 B.3)。

3.3.3 密度计算

3.3.3.1 成蝇侵害率

房间成蝇侵害率按式(3)计算。

$$R = \frac{N_p}{N_i} \times 100\% \dots\dots\dots(3)$$

式中:

R ——侵害率;
 N_p ——有蝇房间数,单位为间;
 N_i ——监测房间数,单位为间。

3.3.3.2 蝇密度

蝇密度按式(4)计算。

$$I = \frac{N_f}{N_p} \dots\dots\dots(4)$$

式中:

I ——阳性间蝇密度,单位为只每间(只/间);
 N_f ——蝇总数,单位为只;
 N_p ——有蝇房间数,单位为间。

3.4 幼虫目测法

3.4.1 适用范围

适用于蝇类幼虫孳生率及孳生密度的监测。

3.4.2 操作步骤

调查蝇类的孳生地,检查孳生物内有无蝇类活幼虫和蛹孳生。记录检查的孳生物数、阳性孳生物数和每处或每一单位(如 100 g)内的蝇类活幼虫数和蛹数,同时记录温度、湿度等气候数据(参见表 B.4)。

3.4.3 密度计算

3.4.3.1 蝇类幼虫孳生率

蝇类幼虫孳生率计算见式(5)。

$$R = \frac{N_p}{N_t} \times 100\% \quad \dots\dots\dots (5)$$

式中:

R ——蝇类幼虫孳生率;

N_p ——有活幼虫和蛹孳生的孳生物处数,单位为处;

N_t ——调查的孳生地处数,单位为处。

3.4.3.2 蝇类幼虫孳生密度

蝇类幼虫孳生密度计算见式(6)。

$$D = \frac{N_i}{N_p} \quad \dots\dots\dots (6)$$

式中:

D ——蝇类幼虫孳生密度,单位为条每处(条/处)或条每百克(条/100 g);

N_i ——发现孳生的蝇类活幼虫和蛹数,单位为条;

N_p ——阳性孳生物数,单位为处或百克(100 g)。

3.5 格栅法

3.5.1 适用范围

适用于室内外成蝇密度的监测。

3.5.2 操作步骤

在蝇类活动高峰期,将格栅(0.25 m²,参见图 A.2)放置于多蝇场所,计数并记录 1 min 内停落在格栅上的蝇数,同时记录温度、湿度和风速等气候数据(参见表 B.2)。

3.5.3 密度计算

密度计算见式(7)。

$$D = \frac{N_f}{N_g} \quad \dots\dots\dots (7)$$

式中:

D ——蝇密度,单位为只每格栅(只/格栅);

N_f ——蝇总数,单位为只;

N_g ——监测格栅数,单位为格栅。

附录 A
(资料性附录)
捕蝇笼和格栅示意图

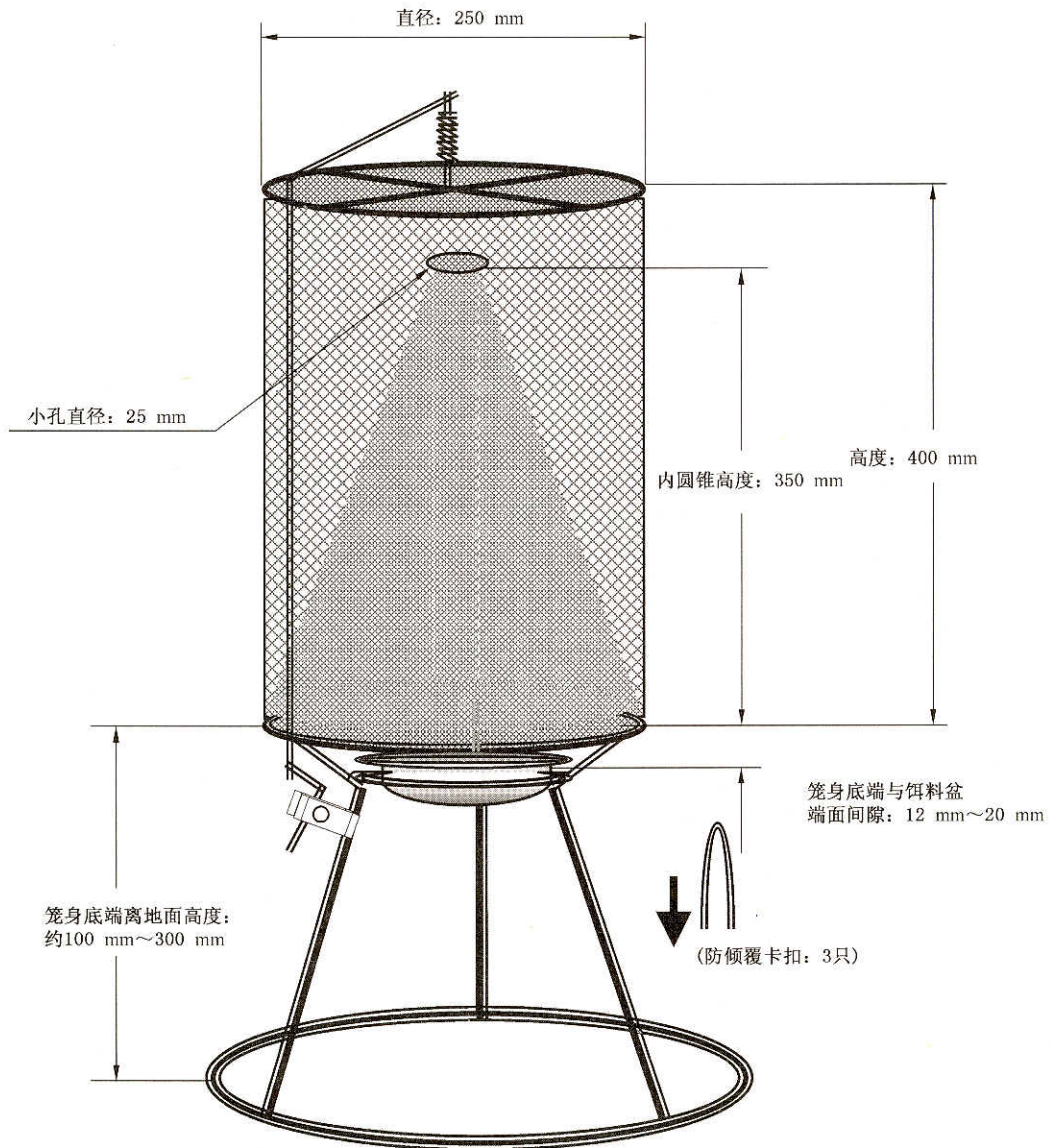
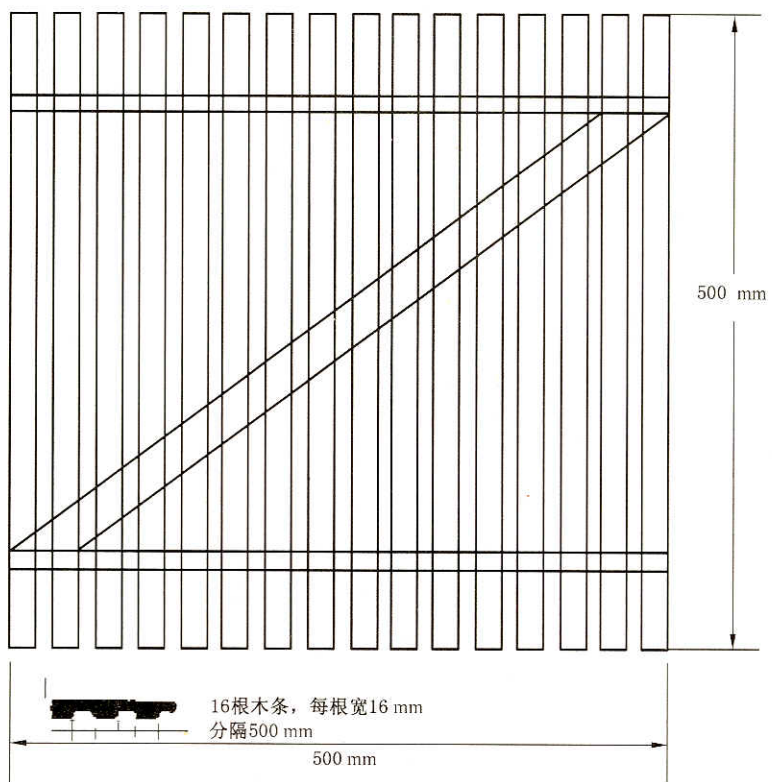


图 A.1 捕蝇笼示意图



注意：用螺丝钉组装，不用钉子。

图 A.2 格栅示意图

附录 B
(资料性附录)
监测记录表

表 B.1 蝇类密度监测记录表

_____年_____月_____日																						
_____省(市、自治区)_____市_____区(县)_____街道(乡)																						
温度:_____℃;湿度:_____%;风速:_____m/s;气候:_____																						
监测方法:_____;监测时间:_____;诱饵:_____																						
监测地点	编号	捕获蝇数											备注									
		家蝇	市蝇	丝光绿蝇	铜绿蝇	亮绿蝇	大头金蝇	伏蝇	新陆原伏蝇	红尾拉蝇	巨尾阿丽蝇	红头丽蝇		乌拉尔丽蝇	厩腐蝇	夏厕蝇	元厕蝇	瘤胫厕蝇	棕尾别麻蝇	黑尾黑麻蝇	其他	合计
本旬(月)蝇类监测结果:		蝇密度:		比上旬(月)增减____%,比去年同期增减____%																		
监测人:		审核人:		监测负责人:																		

表 B.2 蝇类密度监测记录表

_____年_____月_____日										
_____省(市、自治区)_____市_____区(县)_____街道(乡)										
温度:_____℃;湿度:_____%;风速:_____m/s;气候:_____										
监测方法:_____;监测时间:_____										
监测地点	监测点编号	蝇数								备注
		家蝇	丽蝇	绿蝇	金蝇	麻蝇	腐蝇	厕蝇	其他	
本旬(月)蝇类监测结果:		蝇密度:		比上旬(月)增减____%,比去年同期增减____%						
监测人:		审核人:		监测负责人:						

表 B.3 蝇类密度监测记录表

_____年____月____日					
_____省(市、自治区)_____市_____区(县)_____街道(乡)					
温度:_____℃;湿度:_____%;风速:_____m/s;气候:_____					
监测方法:_____;监测时间:_____					
监测单位名称或地址	监测房间类型	监测房间数	折合标准间数	阳性标准间数	蝇数
监测房间类型:A, 生产销售直接入口食品场所,如厨房、冷荤间、食品加工间等;B,餐厅、商场等。					
本旬(月)蝇类监测结果:					
蝇侵害率_____比上旬(月)增减_____%,蝇密度_____比上旬(月)增减_____%					
阳性间蝇密度_____比上旬(月)增减_____%					
监测人:_____ 审核人:_____ 监测负责人:_____					

表 B.4 蝇类幼虫、蛹监测记录表

_____年____月____日				
_____省(市、自治区)_____市_____区(县)_____街道(乡)				
温度:_____℃;湿度:_____%;风速:_____m/s;气候:_____				
孳生物质	检查数	阳性数	活幼虫和蛹数	备注
生活垃圾类				
人粪类				
动物粪便类				
腐败植物类				
腐败动物类				
其他				
小计				
本旬(月)蝇类监测结果:孳生地阳性率:_____比上旬(月)增减_____%				
蝇类孳生密度:_____比上旬(月)增减_____%				
监测人:_____ 审核人:_____ 监测负责人:_____				